

! NOTĂ

Vă rugăm să păstrați aceste instrucțiuni pentru referințe ulterioare.

-Nu vă urcați și nu folosiți nicio parte a acestui articol ca scară.

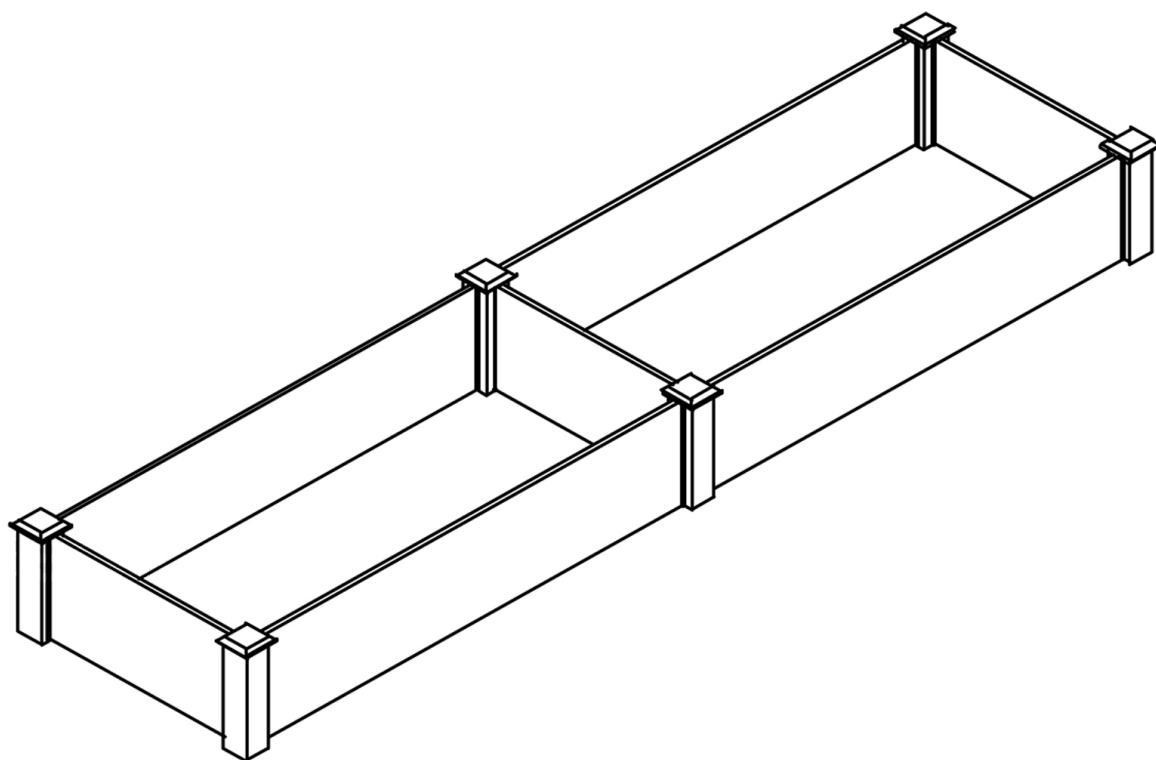
-Nu utilizați sau depozitați acest produs în apropierea unei flăcări deschise sau a substanțelor chimice inflamabile / combustibile.

-Fiți atenți la faptul că unele piese sunt grele și au margini ascuțite.

-În cazul în care vreo piesă lipsește, este ruptă, deteriorată sau uzată, nu mai utilizați acest produs până la efectuarea reparațiilor și/sau instalarea pieselor de schimb din fabrică.

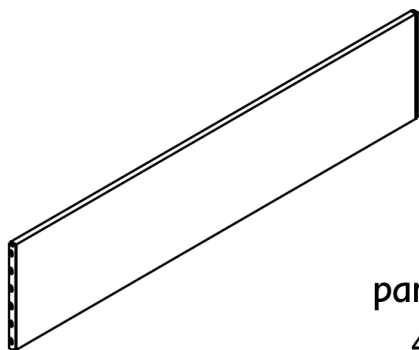
! Începeți asamblarea în locul în care doriți să folosiți patul de grădină.

! asigurați-vă că produsele sunt amplasate pe o suprafață plană



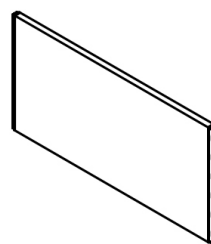
MANUAL DE INSTRUCȚIUNI
PAT ÎNĂLȚAT PENTRU GRĂDINĂ

1



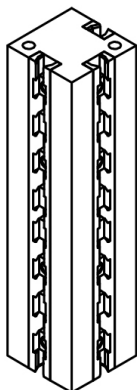
panou lung
4PCS

2



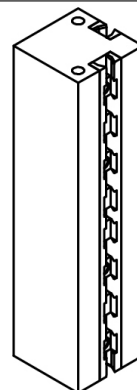
panou scurt
3PCS

3



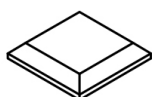
srednja noga
2PCS

4



picior de capăt
4PCS

5

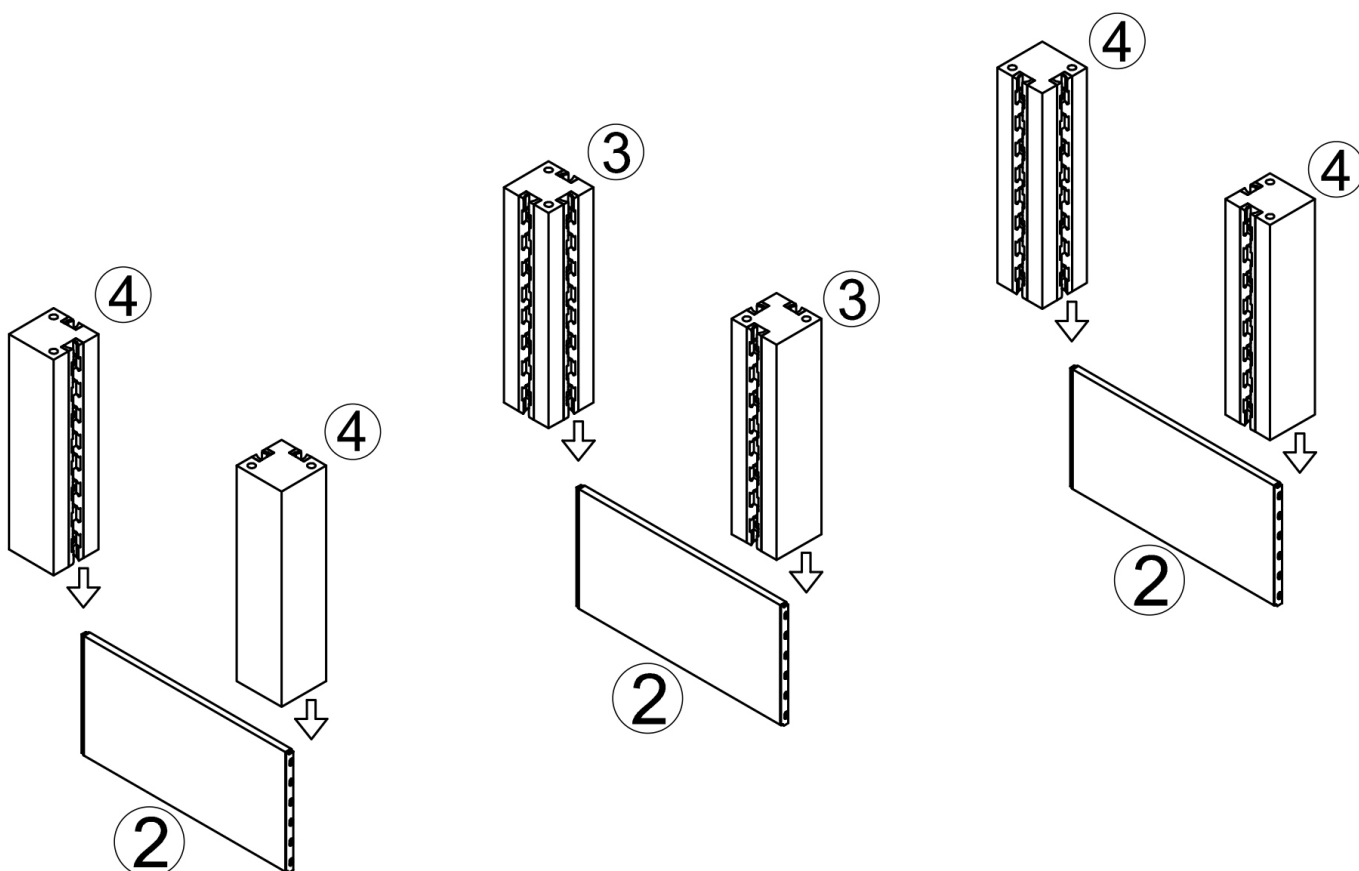


capac de picior
6PCS

1 glisați cele patru picioare și cele două picioare mijlocii în panouri

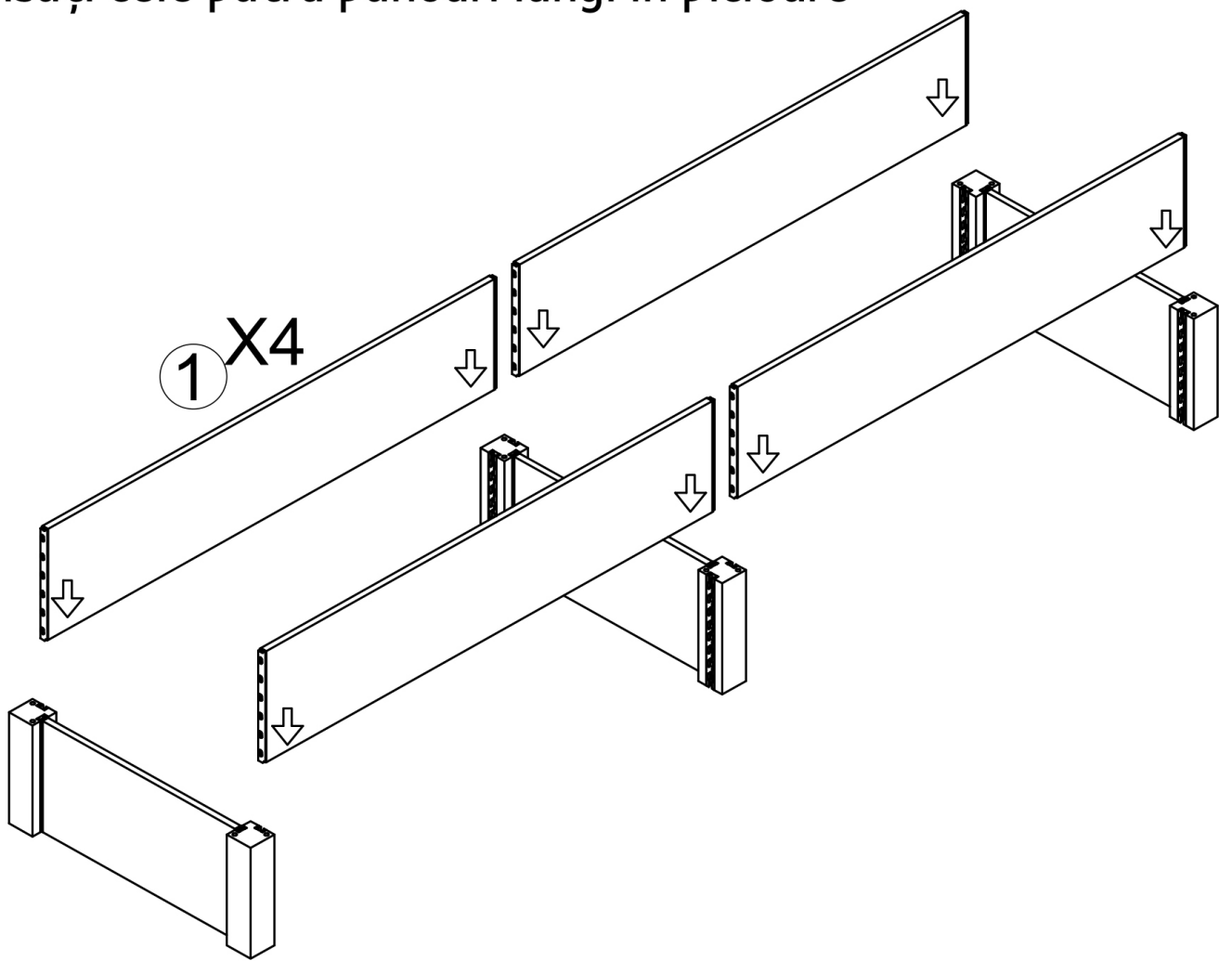


Asigurați-vă că toate găurile pentru capac sunt
ÎNDREPTATE ÎN SUS



3

2 Glisați cele patru panouri lungi în picioare



3 Puneți șase capace în picioare.

